

Hidraulikus prés 6t



Használati utasítás
Az eredeti utasítások
fordítása

Javasoljuk, hogy a használati utasítást elolvasás után őrizze meg. Segítségére lehet a szerszám használatában, ellenőrzésében és karbantartásában.

SZEMÉLYI BIZTONSÁGI SZABÁLYOK

1. Maradjon éber és ellenőrizze tevékenységét. Ha fáradtságot érez, azonnal hagyja abba a munkát. Ne használja a szerszámot alkohol, kábítószer vagy koncentrációt rontó gyógyszerek hatása alatt.
2. Győződjön meg róla, hogy megfelelő ruhát visel, amikor dolgozik, és ne felejtse el levenni az ékszereit.
A laza ruházat és a túl hosszú haj beakadhat a szerszám mozgó részeibe.
3. Tartsa meg az egyensúlyát, és próbáljon meg nem elesni munka közben.
4. Mindig viseljen védőkesztyűt és védőszemüveget, csúszásmentes bakancsot és védősisakot. Ez növeli a munkavédelmet.

A BIZTONSÁGOS HASZNÁLAT SZABÁLYAI

1. Használja az eszközt rendeltetésszerűen. A gyártó által meghatározottaktól eltérő tevékenységekre történő használata veszélyessé és hatástalanná teheti a szerszámot.
2. Tartsa a készüléket gyermekek elől elzárva. A készülék képzetlen személyek kezében veszélyes lehet.
3. A szerszám használata előtt ellenőrizze annak műszaki állapotát. Ha bármilyen hibát talál, ne kezdjen semmilyen munkához, amíg azt szakképzett személy nem javította ki.
4. Ha más tartozékokat használ, csak a gyártó által gyártottakat használja. Más tartozékok használata növeli a sérülésveszélyt.

KÜLÖNLEGES BIZTONSÁGI SZABÁLYOK

- Győződjön meg arról, hogy a szerszámokon lévő összes címke és matrica jól látható és olvasható. Ne tépje le vagy ragassza fel őket.
- Ne hagyja a kezét a munkapadon.
- Ne mozgasson olyan tárgyat, amely már nyomás alatt van.
- A karbantartás előtt távolítsa el a terhelést a padról.
- A szerszámokat stabil és vízszintes felületre kell helyezni.

- A munka megkezdése előtt győződjön meg arról, hogy a munkalap felülete tiszta. Így minimálisan csökkenthető a tárgy erőszakos "meglazulásának" kockázata.
- Engedje el a nyomást, és hagyja abba a munkát, ha a munkadarabon hibák jelennek meg.
- Ne hagyja, hogy a szerszám nyomást gyakoroljon a munkadarabra.
- Ne nyomjon össze rugókat vagy más rugalmas anyagot.
- Ne lépje túl a műszer névleges értékét. Ez 20 tonna.

VÉGSŐ AJÁNLÁSOK

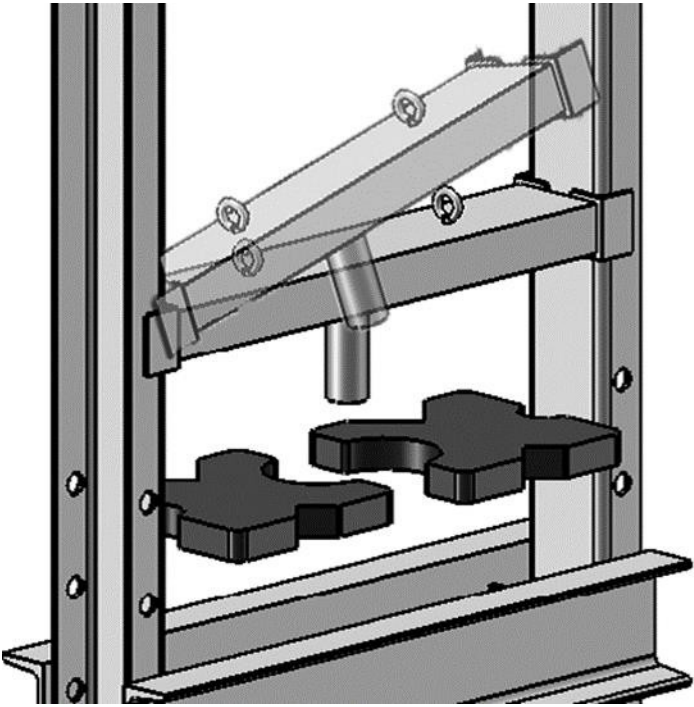
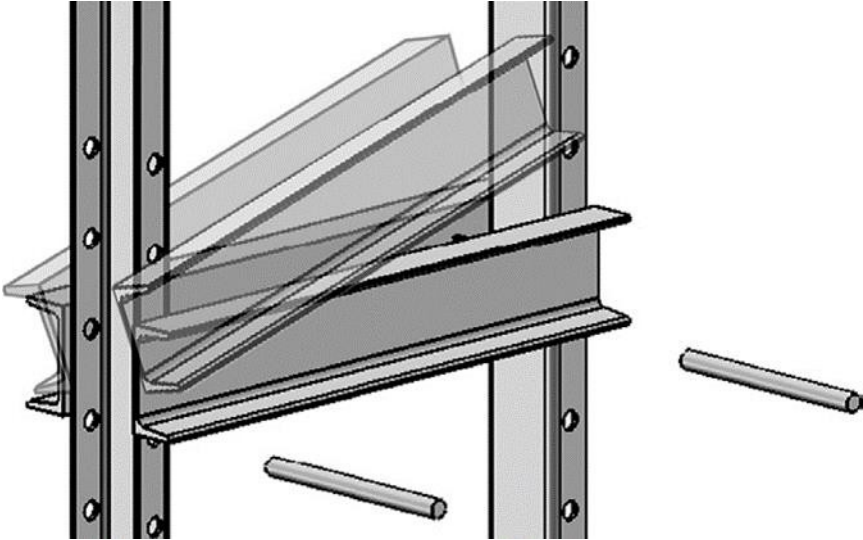
1. Ne terhelje túl a prés ajánlott értékét.
2. Ne állítsa be a gépet.
3. Ne használjon nem eredeti pótalkatrészeket.
4. Használja a sajtót rendeltetésszerűen. Soha ne használja olyan tevékenységekre, amelyekre nem erre a célra készült.
5. Győződjön meg róla, hogy a munkadarab középre áll és stabil.
6. Ne használjon fékfolyadékot vagy más, nem megfelelő hidraulikafolyadékot a hidraulikaolaj feltöltéséhez.
folyadékok.
7. Csak kiváló minőségű hidraulikaolajokat használjon.
8. Ne tegye ki a sajtót esőnek. Ne használja a présgépet rugók vagy más olyan elemek összenyomására, amelyek "meglazulhatnak" és potenciális veszélyt okozhatnak.

MUNKAHELY

A munkahelynek jól megvilágítottnak és tisztának kell lennie. A munkahelyi rendetlenség a balesetek leggyakoribb oka.

Ha a prés a gyártócsarnokban található, további védőburkolatokat kell alkalmazni, hogy a többi dolgozót megvédjék a munkadarabok törése esetén esetlegesen keletkező szilánkoktól.

HIDRAULIKUS PRÉS ÖSSZESZERELÉSE



Az 1. ábra mutatja, hogyan lehet egy présasztalt összeszerelni.

A szerszámkeretre kell helyezni, és a választott szinten csapokkal kell rögzíteni - szükség szerint.

A 2. ábra az asztal összeszerelését mutatja. Helyezze azt a prés keretére, és csatlakoztassa az emelőn lévő rugókhöz.

A rögzítőblokkoknak szilárdan kell elhelyezkedniük a présasztalon.

AZ ESZKÖZZEL VALÓ MUNKA

1. Szükség szerint állítsa be az asztal magasságát.

2. Ellenőrizze, hogy a munkadarab anyaga nem sérült-e.

Ellenőrizze, hogy a présasztalon nincsenek-e olyan idegen tárgyak, amelyek a működés során veszélyt jelenthetnek.

3. Helyezze a munkadarabot a rögzítőblokkokra.

4. A fogantyú mozgatása közben óvatosan gyakoroljon nyomást a tárgyra, ügyelve arra, hogy ne lépje túl a névleges értéket.

5. Ha végzett, emelje fel az emelőt, hogy elengedje a tárgyat, és vegye ki a présből. az asztalnál.

HASZNÁLATRA VALÓ ELŐKÉSZÍTÉS

A szerszám első használata előtt ellenőrizze az emelőben lévő olajsintet, és szükség esetén megfelelően légtelenítse azt.

KORREKCIÓ

1. Minden javítást és szervizelést szakképzett személynek kell elvégeznie.

2. Ha pótalkatrészeket használ, csak a gyártó által gyártott eredeti alkatrészeket használjon.

3. Csak a szerszámmal együtt szállított vagy a gyártó által ajánlott kenőanyagokat használjon.

HOIST DESIGN:



1. Bázis
2. Töltősapka
3. Lefolyócsap
4. Leeresztő sapka

Szellőztetés:

1. Távolítsa el a leeresztő dugót.
2. Fordítsa el a kioldókart az óramutató járásával ellentétes irányba.
3. A fogantyú segítségével pumpáljon többször gyorsan.
4. Zárja be a leeresztőcsapot, és fejezze be a légtelenítést.

KARBANTARTÁS

Minden javítást és alkatrészcserét a szerszám használata ELŐTT kell elvégezni.

Ide tartoznak a szerkezet repedései, bármilyen szivárgás, meglazult alkatrészek, hiányzó alkatrészek és egyéb sérülések.

Bármilyen sérülést azonnal szakképzett személynek kell kijavítania. Ha bármelyik alkatrész vagy az egész készülék nem működik megfelelően, ne folytassa a munkát. Ez növeli a sérülésveszélyt és hatástalanná teszi a szerszámot.

Ha a szerszámot felborították, nagy teherrel összenyomták vagy más baleset érte, azonnal

ellenőriztesse egy szakképzett szervizvel.

Tilos a szerszámok használata előzetes ellenőrzés nélkül.

A szerszámok szakképzett személyzet általi éves ellenőrzése ajánlott.

Ez lehetővé teszi a jövőbeli meghibásodások felismerését és megelőzését, a szerszám élettartamának növelését és a használat közbeni sérülésveszély minimalizálását.

Csak tiszta, száraz és puha ruhával tisztítsa.

A normál működés érdekében rendszeresen kenje be az ízületeket és minden mozgó alkatrészt könnyű olajjal.

NE engedje, hogy a keret és a rögzítőblokkok olajosak legyenek. Ez csökkenti stabilitásukat és veszélyessé teszi a szerszám használatát.

Amikor nem használja, tárolja a sajtót száraz helyen.

Engedje ki a nyomást a szelep kinyitásával és a levegő kiszivattyúzásával.

TÁROLÁS

A készülék rendszeres tárolása esetén a következőképpen járjon el:

1. Minden festetlen fémrészt tartósítószerrel vagy műszaki vazelinnel kell védeni a korrózió ellen.
2. A működtető kioldószelep laza, nem nyomja ki a tömítőanyagot.
3. A dugattyúnak teljesen vissza kell húzódnia.

PROBLÉMAMEGOLDÁS

Probléma: Az emelő nem működik, ha a fogantyúval pumpál.

Megoldás: húzza meg a kioldószelepet.

Megoldás.

Megoldás: a szivattyúrendszert pontosan a fent leírtak szerint légtelenítse.

Probléma: Olaj szivárog az olajbetöltő nyílásból.

Megoldás: ellenőrizze az olajsintet. Ha túl sok, állítsa be a mennyiséget.

Probléma: A dugattyú "beragad", amikor a munkadarabhoz ér.

Megoldás: húzza meg a kioldószelepet.

Környezetvédelem



Ha a bálázó elhasználódik, újra kell hasznosítani, a váz fekete acélból készült, míg az emelő tömítéseket és olajat tartalmaz, amelyeket a helyi hulladékgazdálkodási előírásoknak megfelelően újra kell hasznosítani.

